



SHIFT s.r.o., Mírová 19, 703 00 Ostrava-Vítkovice
Tel.: +420 596 639 361, fax: +420 596 639 363, www.shift.cz



Kód výrobku:

Verze:

Datum

11291012

TSAR-12/24 CZ

11.4.2012

Modul relé

SAR-12/24

Instalační návod

1. Obsah

1.	Obsah.....	1
2.	Vlastnosti zařízení.....	2
3.	Bezpečnostní doporučení.....	2
4.	Režimy funkcí.....	3
4.1.	Relé pro přídavný opakovač zvonění.....	3
4.2.	Relé pro aktivaci osvětlení.....	5
4.3.	Relé pro otevírání dalších dveří.....	6
4.4.	Relé pro aktivaci druhé kamery.....	7
5.	Popis reléové jednotky.....	7
6.	Instalace modulu.....	8
7.	Kompatibilita zapojení.....	8
7.1.	Náhrada typu R3.....	8
7.2.	Náhrada typu SAR-90.....	9
8.	Instalační schémata.....	9
8.1.	Přídavný opakovač zvonění v systému 4+n (bzučákové zvonění).....	9
8.2.	Přídavný opakovač zvonění v systému Vista Plus.....	10
8.3.	Přídavný opakovač zvonění v systému Plus.....	11
8.4.	Přídavné zařízení, osvětlení – Plus systém.....	11
8.5.	Přídavné zařízení 2. kamera, 2. dveře – Plus systém.....	12
8.6.	Přídavný opakovač zvonění v systému „90“.....	13
8.7.	Přídavné zařízení, osvětlení – systém „90“.....	13
8.8.	Přídavné zařízení 2. kamera, 2. dveře – systém „90“.....	14
9.	Poznámky.....	15



SHIFT s.r.o., Mírová 19, 703 00 Ostrava-Vítkovice
Tel.: +420 596 639 361, fax: +420 596 639 363, www.shift.cz

Shift s.r.o.

Kód výrobku:

Verze:

Datum

11291012

TSAR-12/24 CZ

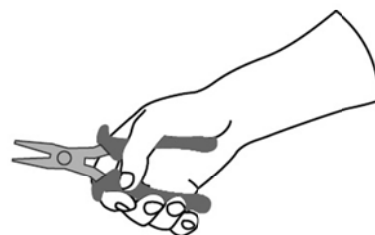
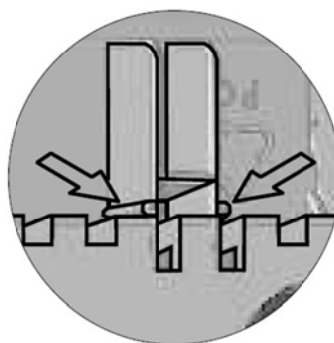
11.4.2012

2. Vlastnosti zařízení

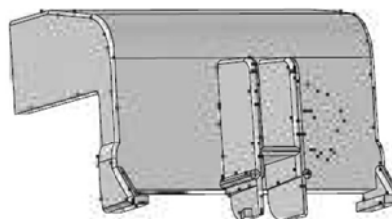
- Reléová jednotka pro systémy 4+n s bzučákovým zvoněním, VISTA PLUS a PLUS, která umožňuje tyto režimy funkcí:
 - Relé pro přídavný opakovač zvonění
 - Relé pro aktivaci přídavných zařízení (osvětlení, druhé dveře, druhá kamera apod.)
- Plně nahrazuje reléový modul SAR-90 a R-3
- Modul relé se vstupem bez polarity
- Vstupní rozsah napětí: od 7 do 8 Vstř, od 12 do 24 Vss
- Maximální proudové zatížení výstupních reléových kontaktů: 1,8 A (30 Vss/250 Vstř)
- Minimální průřez vodičů připojených k výstupu 1,5 mm²
- Zařízení obsahuje pojistku 250 V/2 A

3. Bezpečnostní doporučení

- Instalujte modul na suchém a chráněném místě bez rizika působení nadměrné vlhkosti.
- Pevným připevněním modulu zaručíte snížení rizika jeho poškození.
- Minimální průřez vodičů připojených k výstupu 1,5 mm².
- Abyste snížili riziko úrazu el. proudem, nevyjímejte ochranný kryt výstupních svorek, instalaci a manipulaci se zařízením musí provádět znalá osoba s vypnutým napájením systému.
- V případě přepálené pojistky použijte stejný typ se stejnou charakteristikou. Pojistka může být vyměněna osobou znalou, s vypnutým napájením systému.
- Maximální proudové zatížení výstupních reléových kontaktů: 1,8 A (30 Vss/250 Vstř).
- Držák pojistky musí být pro zajištění bezpečnosti vždy vložen.



Pro přístup k výstupním svorkám relé vyjměte ochranný kryt pomocí plochých kleští, lehkým tlakem na přepážky jej vyjměte.



Když je instalace a zapojení dokončena, před připojením el. energie se ujistěte, že je nasazen ochranný kryt výstupních svorek a držák pojistky.

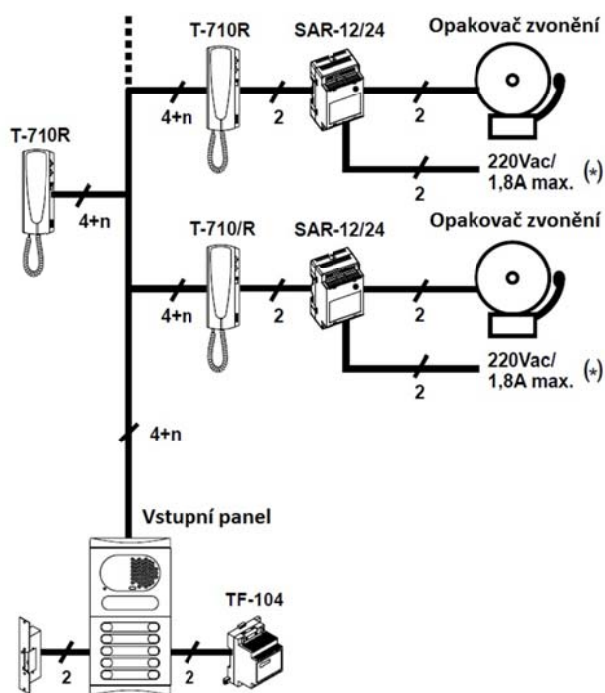
4. Režimy funkcí

4.1. Relé pro přídavný opakovač zvonění

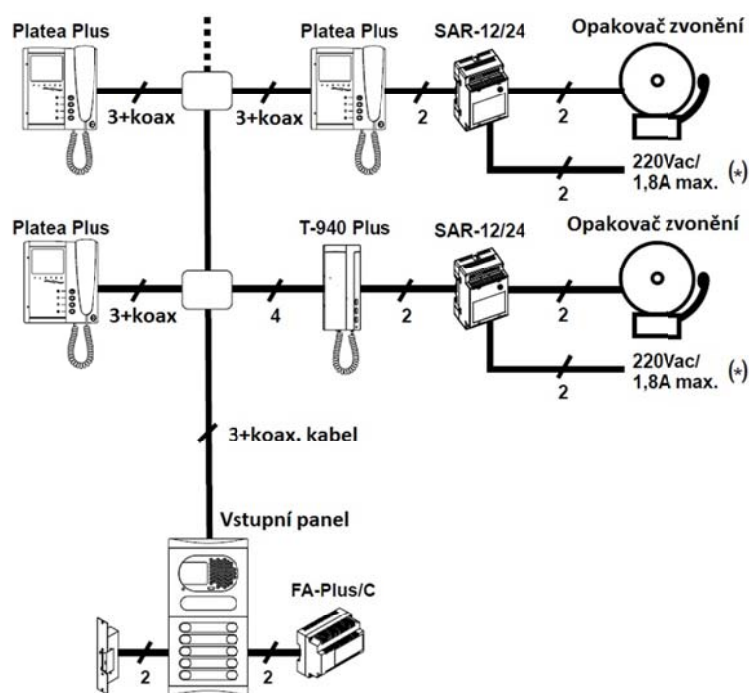
Jednotka SAR-12/24 bude fungovat jako relé pro aktivaci přídavného opakovače zvonění. Když byt vyzvání voláním ze vstupního panelu nebo ústředny portýra, reléová jednotka bude aktivována a deaktivována společně s připojeným monitorem, bude opakovat vyzváněcí tón.

4+n systém s bzučákovým zvoněním

Plus systém

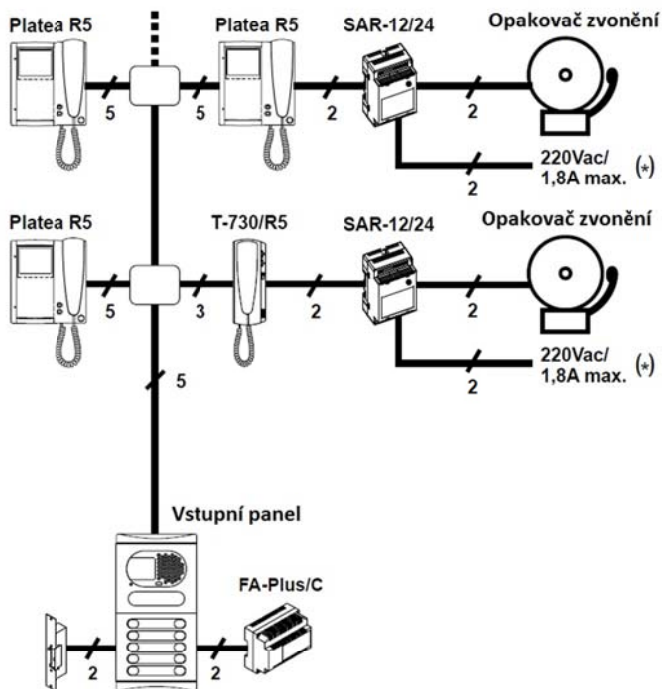


Instalační schéma - 8.1.



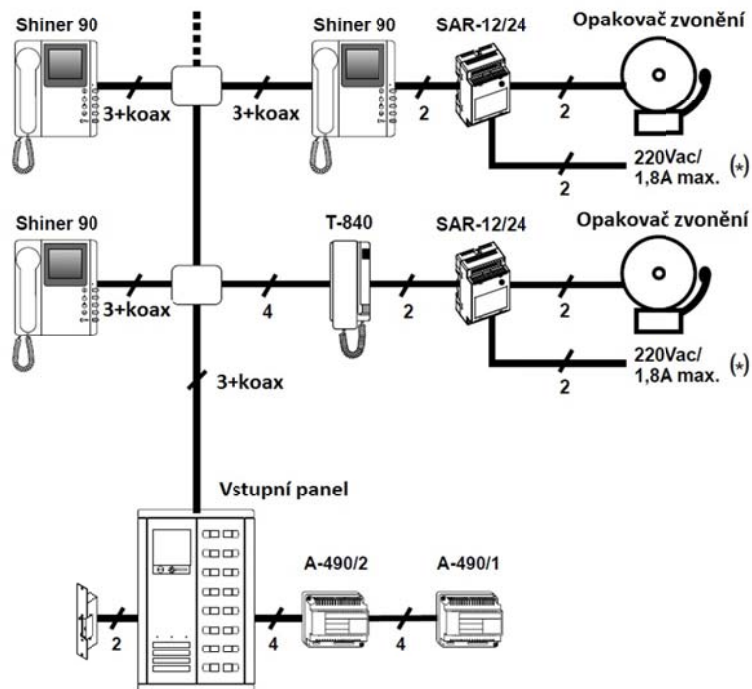
Instalační schéma - 8.3.

Vista Plus systém




Instalační schéma - 8.2.

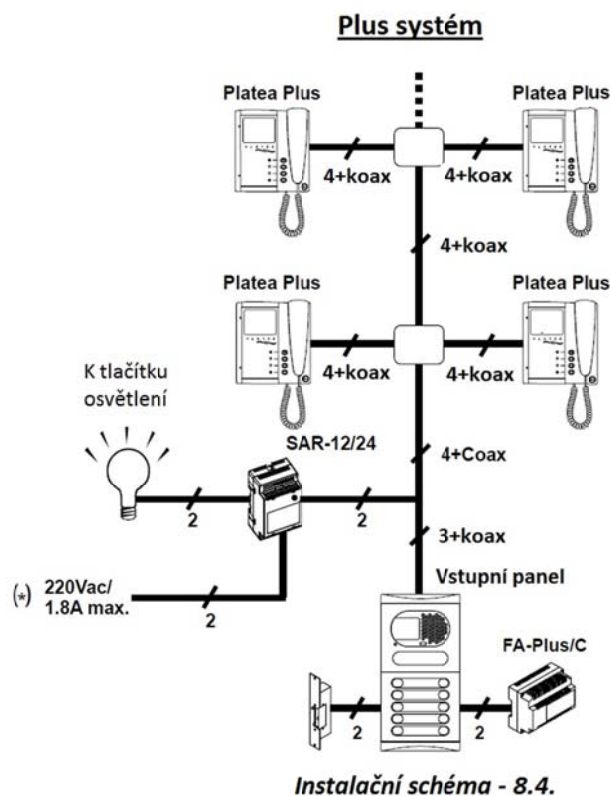
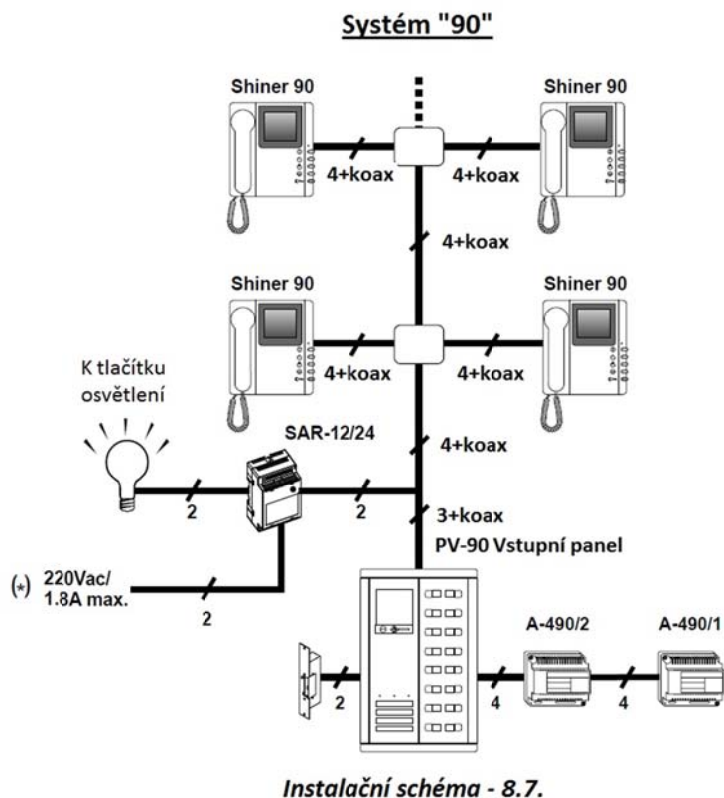
Systém "90"




Instalační schéma - 8.6.

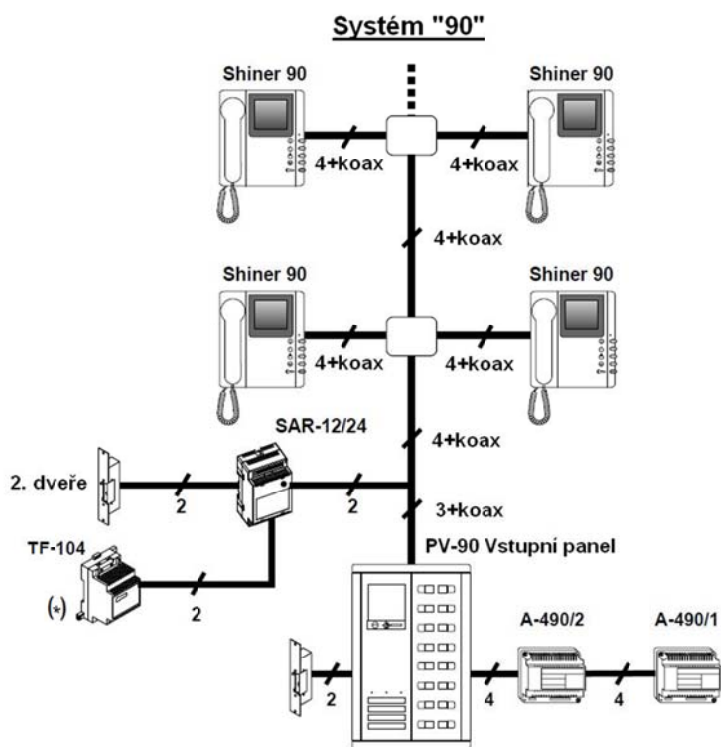
4.2. Relé pro aktivaci osvětlení

Jednotka SAR-12/24 bude fungovat jako relé pro aktivaci přídatných zařízení, např. osvětlení. Relé bude aktivováno stiskem přídatného tlačítka  na připojeném monitoru.

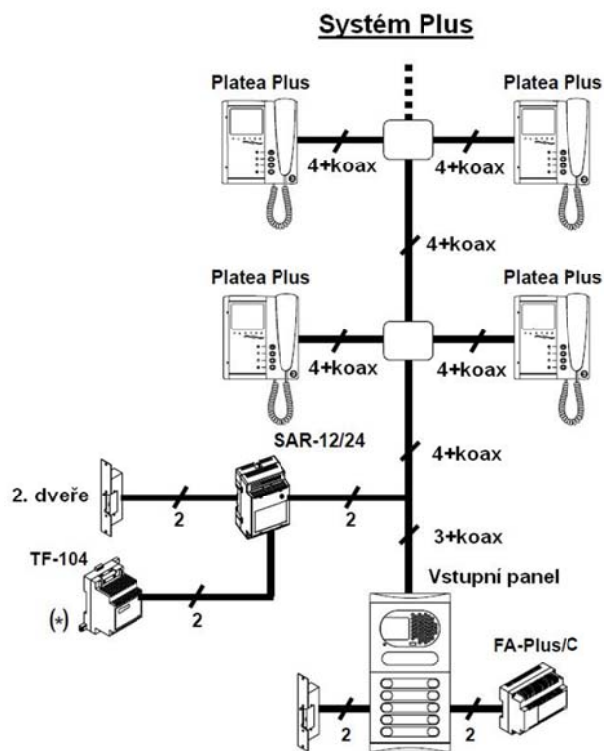


4.3. Relé pro otevírání dalších dveří

Jednotka SAR-12/24 bude fungovat jako relé pro aktivaci el. zámku dalších dveří. Relé bude aktivováno stiskem přídatného tlačítka  na připojeném monitoru.




Instalační schéma - 8.8.

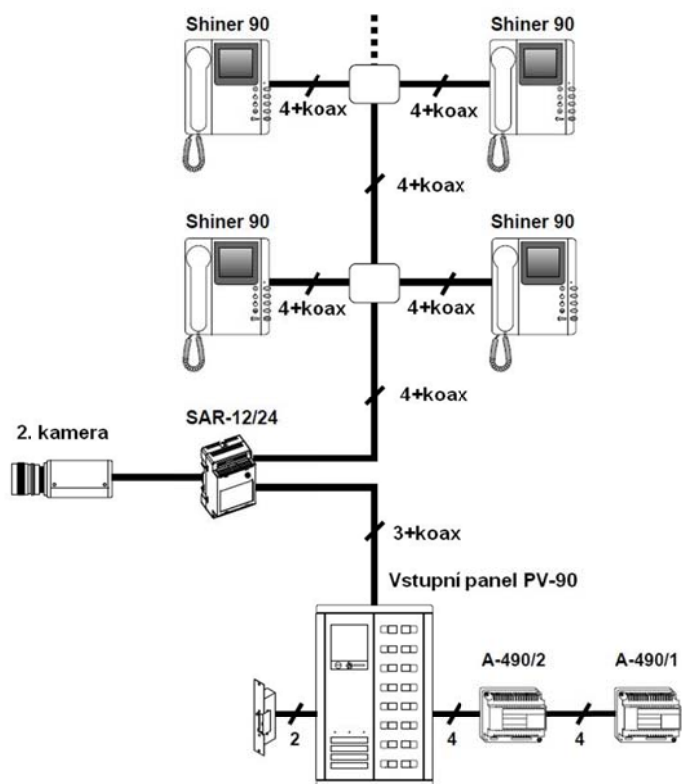


Instalační schéma - 8.5.

4.4. Relé pro aktivaci druhé kamery

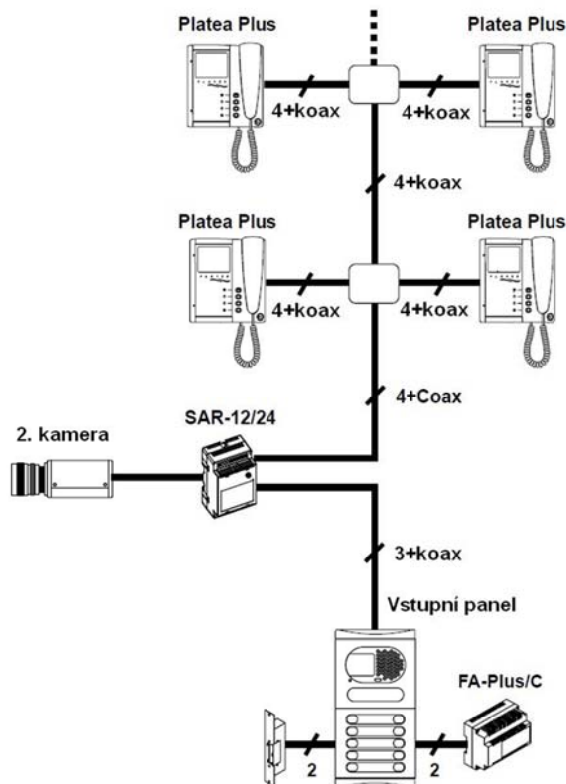
Jednotka SAR-12/24 bude fungovat jako relé pro aktivaci/přepínání druhé, přídavné kamery. Relé bude aktivováno stiskem přídavného tlačítka  na připojeném monitoru.

System "90"



Instalační schéma - 8.8.

System Plus



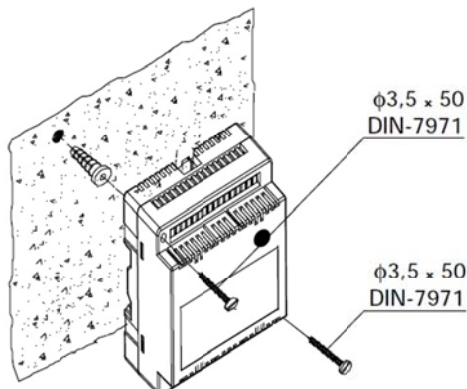
Instalační schéma - 8.5.

5. Popis reléové jednotky

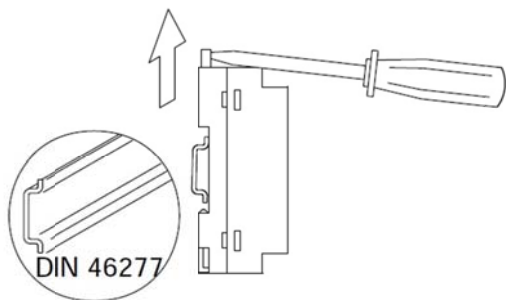


6. Instalace modulu

Umístěte modul relé na suchém a chráněném místě. Minimální průřez vodičů připojených k výstupním svorkám je 1,5 mm². Dbejte na dostatečné upevnění jednotky, abyste zabránili možnému poškození.



Pro instalaci relé přímo na zeď vyvrtejte dva otvory o průměru 6 mm a vložte dodané hmoždinky. Připevněte jednotku dvěma šroubky.



Jednotka relé může být instalována také na lištu DIN (4 moduly DIN) jednoduchým nasazením a zajištěním aretace. Pro demontáž jednotky z lišty DIN použijte plochý šroubovák a odjistěte aretaci dle znázornění na obrázku.

7. Kompatibilita zapojení

Reléový modul SAR-12/24 nahrazuje typ R3 a SAR-90. V následujících odstavcích jsou uvedena zapojení svorek v případě náhrady R3 a SAR-90 za jednotku SAR-12/24.

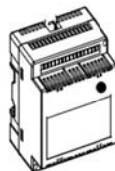
7.1. Náhrada typu R3

V případě náhrady relé R3 proveďte zapojení svorek dle níže uvedeného popisu.

R-3



SAR-12/24



O B R T M

IN IN NC NA C

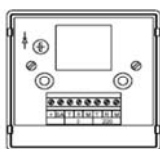
Svorka: **O** ← Připojit na →
Svorka: **B** ← Připojit na →
Svorka: **R** ← Připojit na →
Svorka: **T** ← Připojit na →
Svorka: **M** ← Připojit na →

Svorka: **IN**
Svorka: **IN**
Svorka: **NC**
Svorka: **NA**
Svorka: **C**

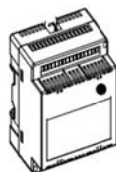
7.2. Náhrada typu SAR-90

V případě náhrady relé SAR-90 proveďte zapojení svorek dle níže uvedeného popisu.

SAR-90



SAR-12/24



+	SA	T	R	M	T	R	M
---	----	---	---	---	---	---	---

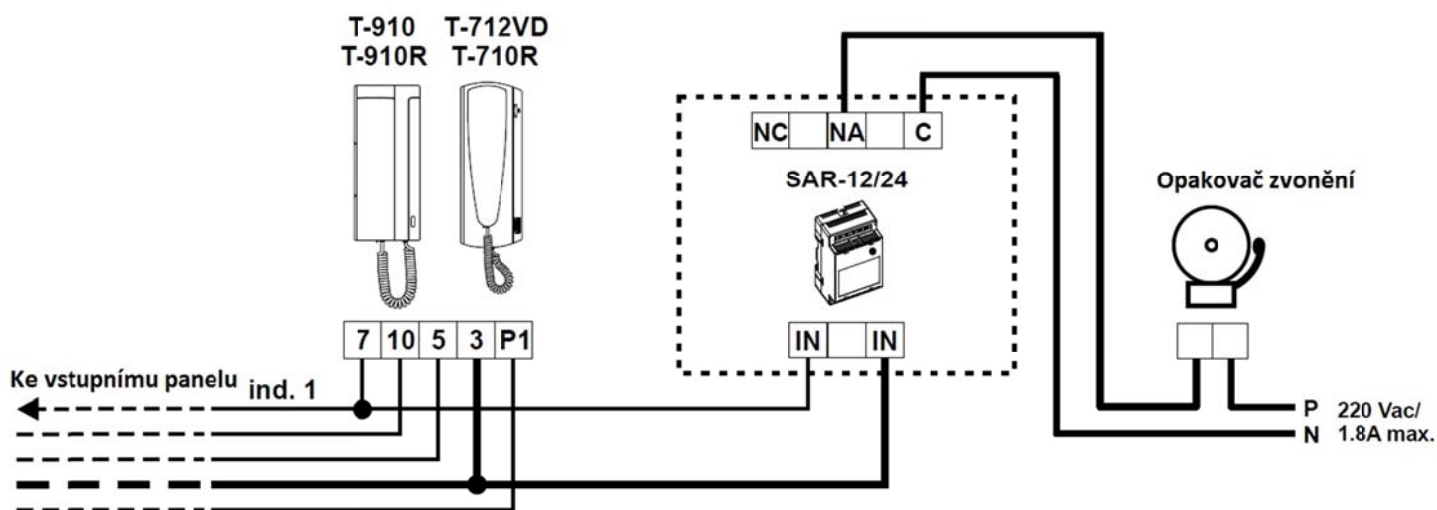
IN	IN	NC	NA	C
----	----	----	----	---

Svorka: + ← Připojit na →
Svorka: SA ← Připojit na →
Svorka: T ← Připojit na →
Svorka: R ← Připojit na →
Svorka: M ← Připojit na →

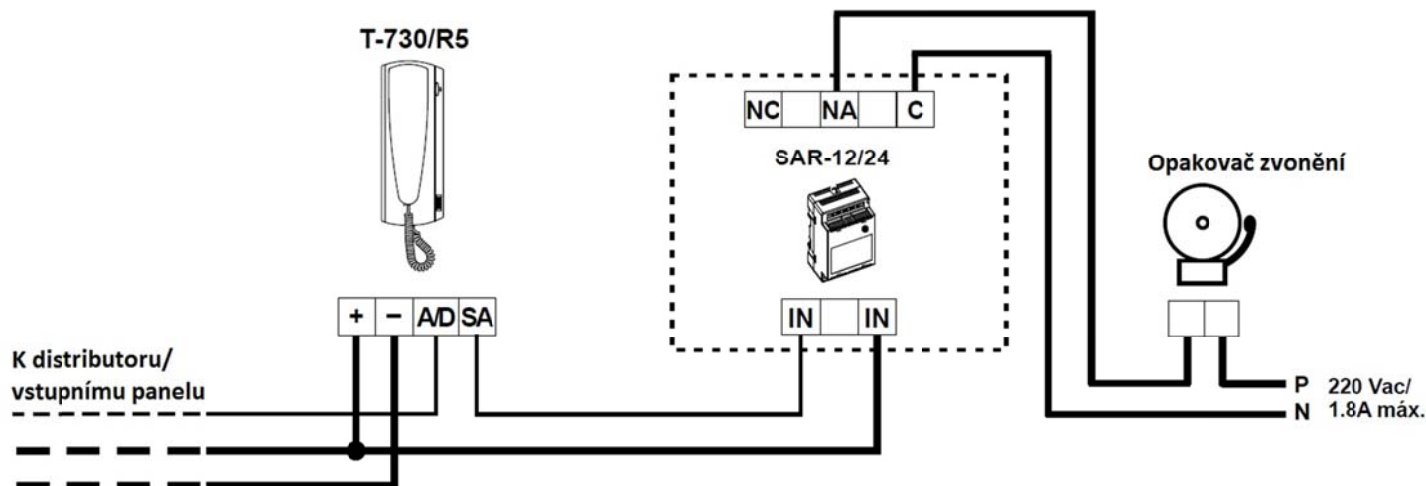
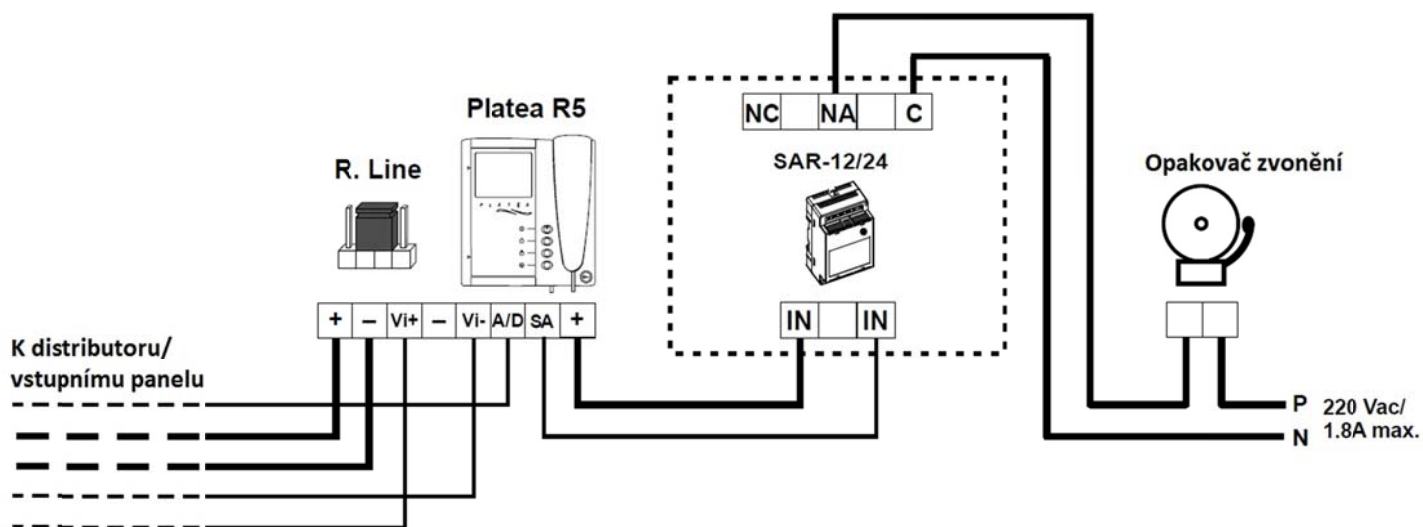
Svorka: IN
Svorka: IN
Svorka: NA
Svorka: NC
Svorka: C

8. Instalační schémata

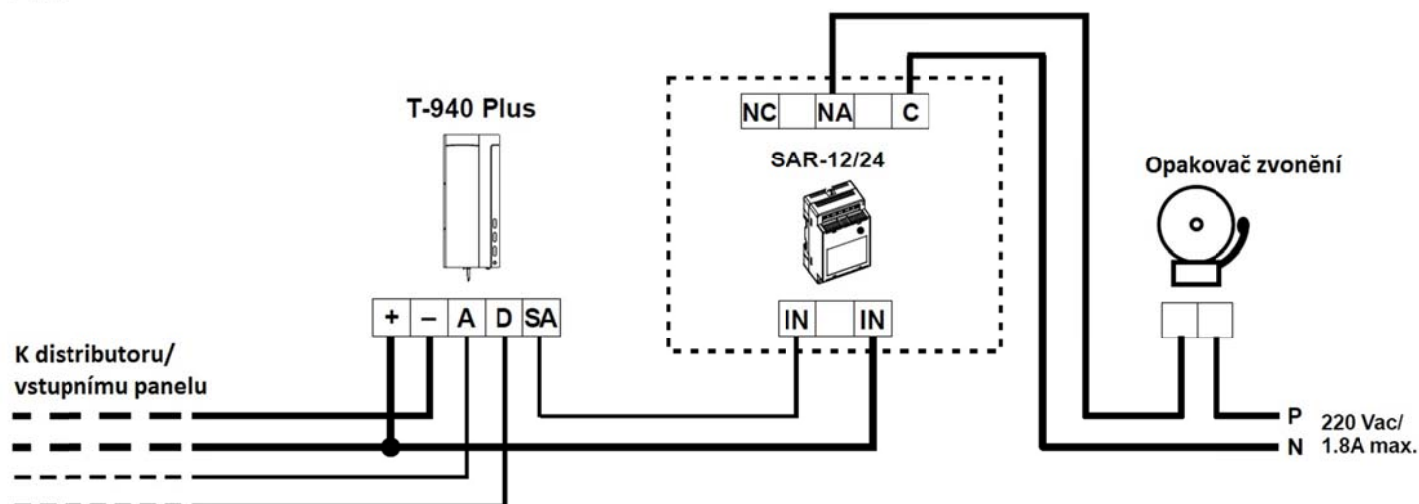
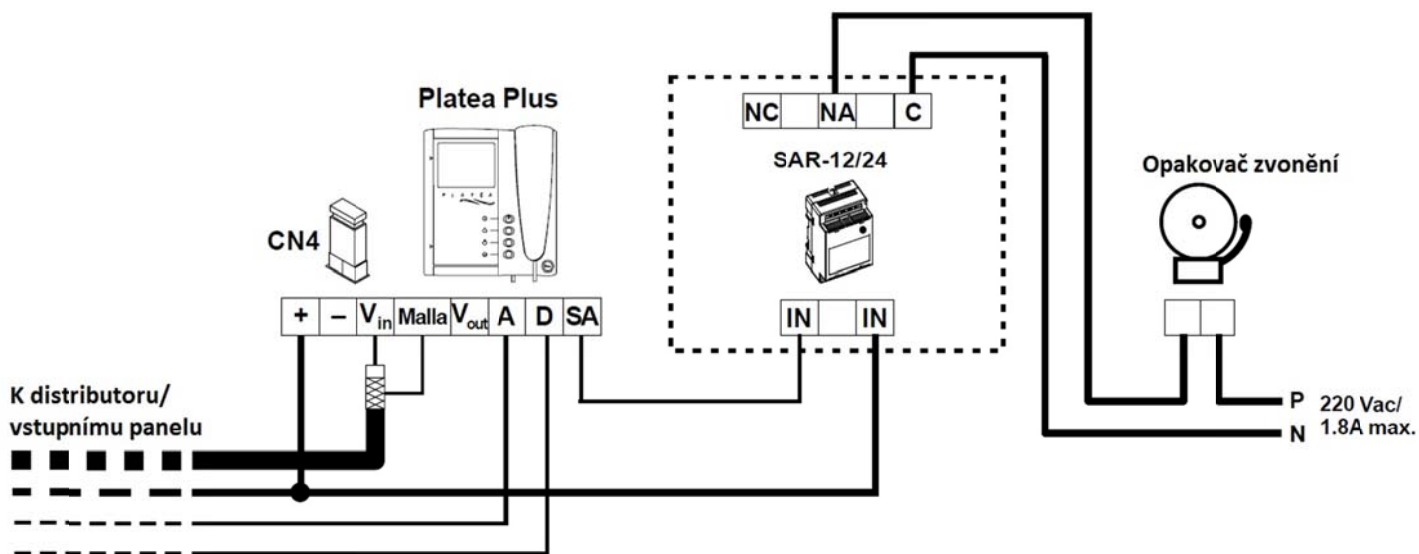
8.1. Přídavný opakovač zvonění v systému 4+n (bzučákové zvonění)



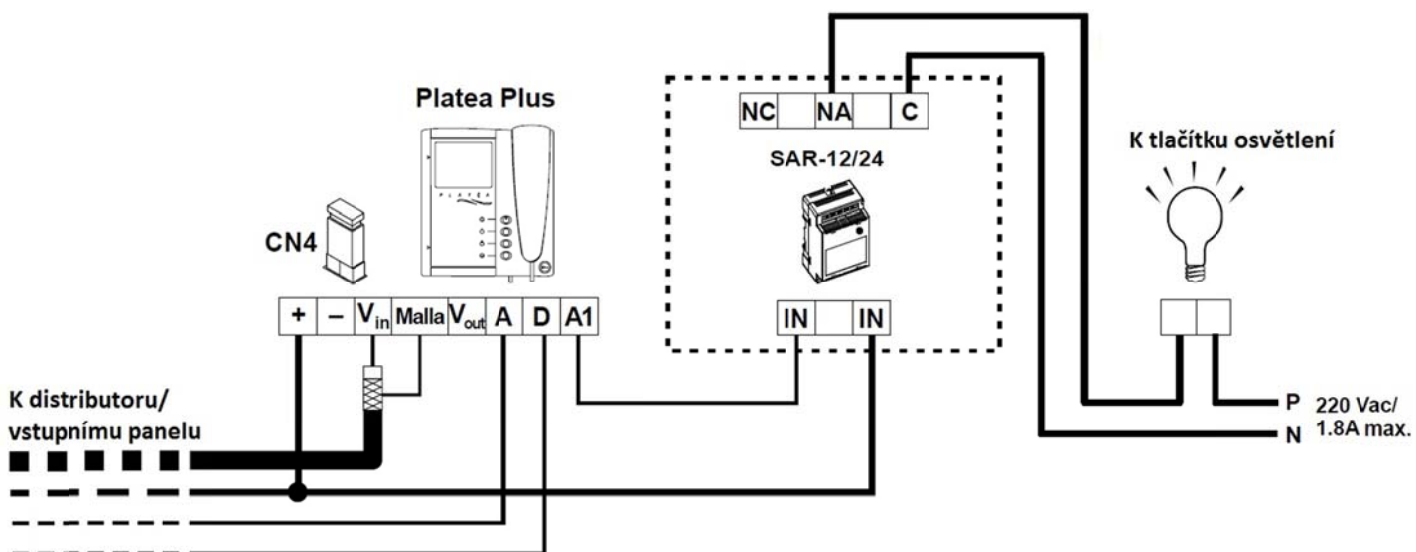
8.2. Přídavný opakovač zvonění v systému Vista Plus



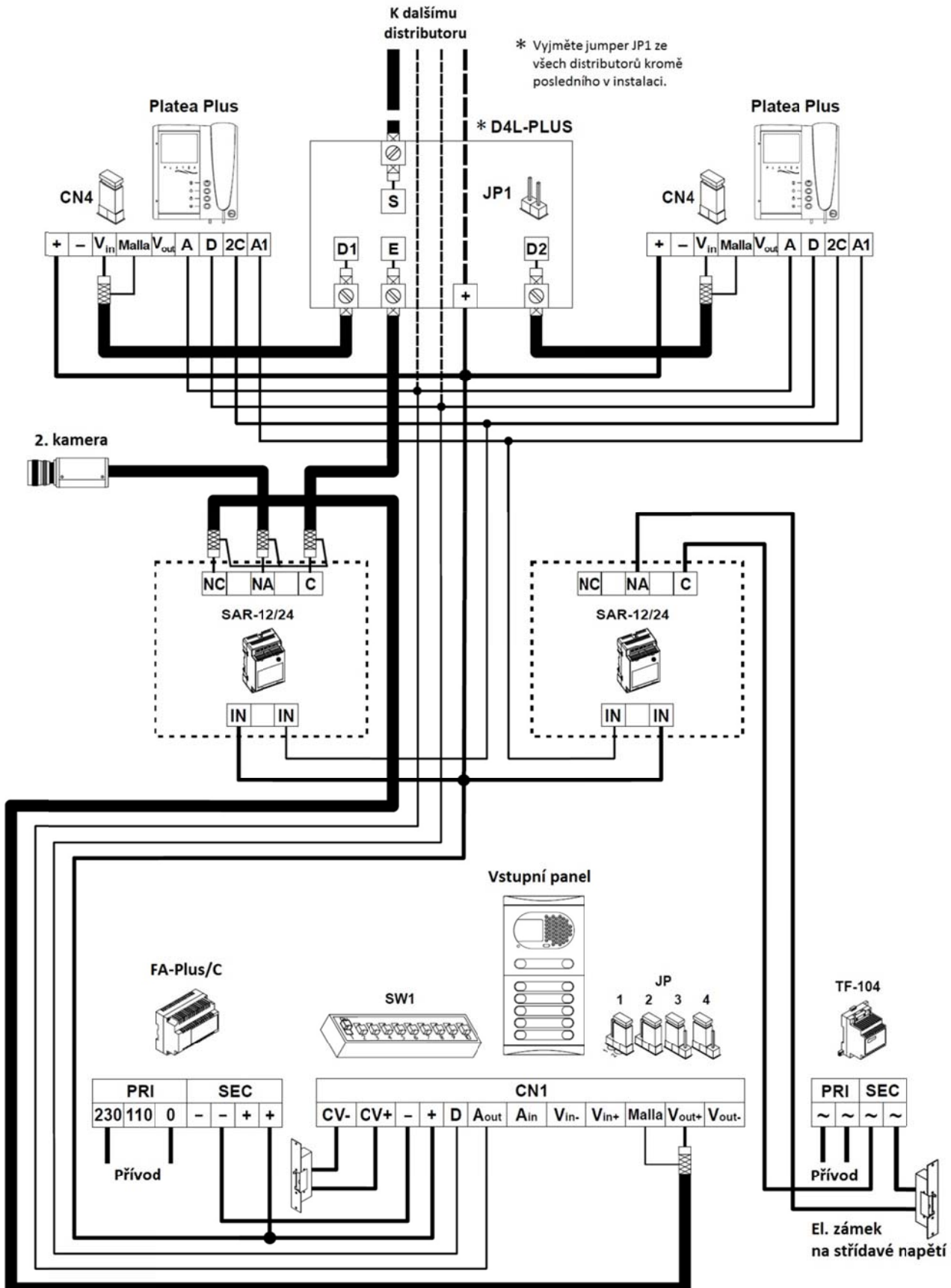
8.3. Přídavný opakovač zvonění v systému Plus



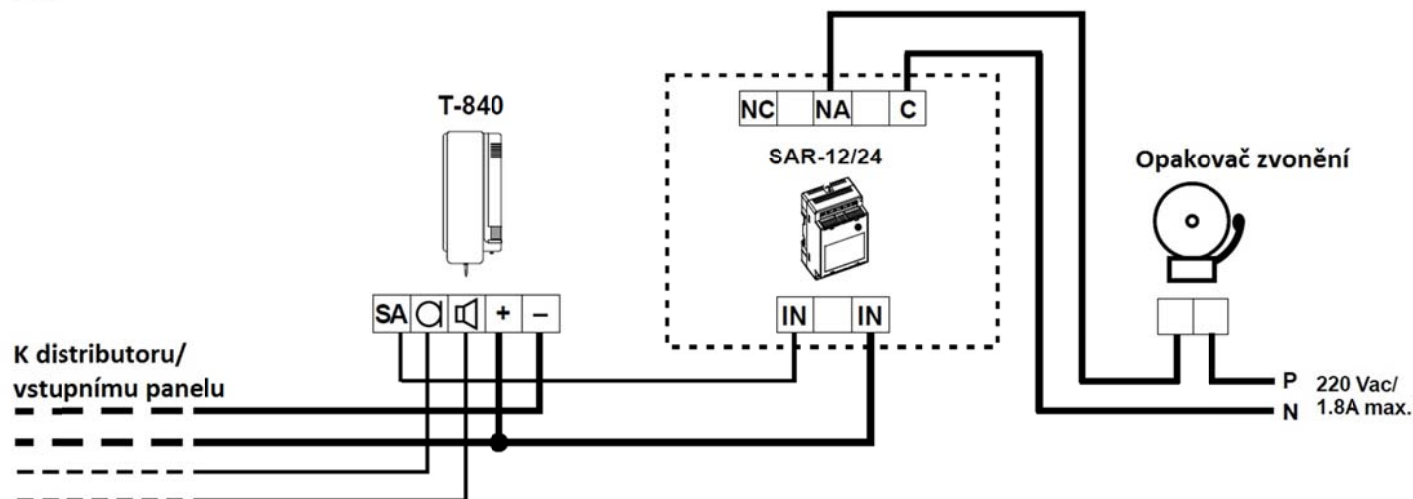
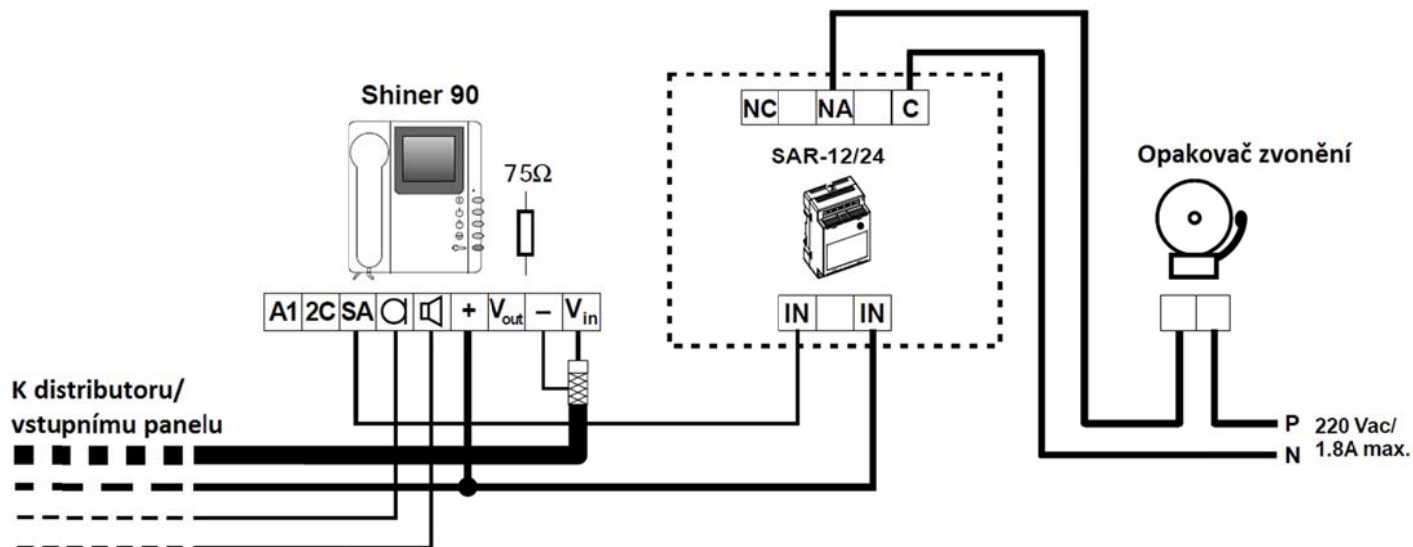
8.4. Přídavné zařízení, osvětlení – Plus systém



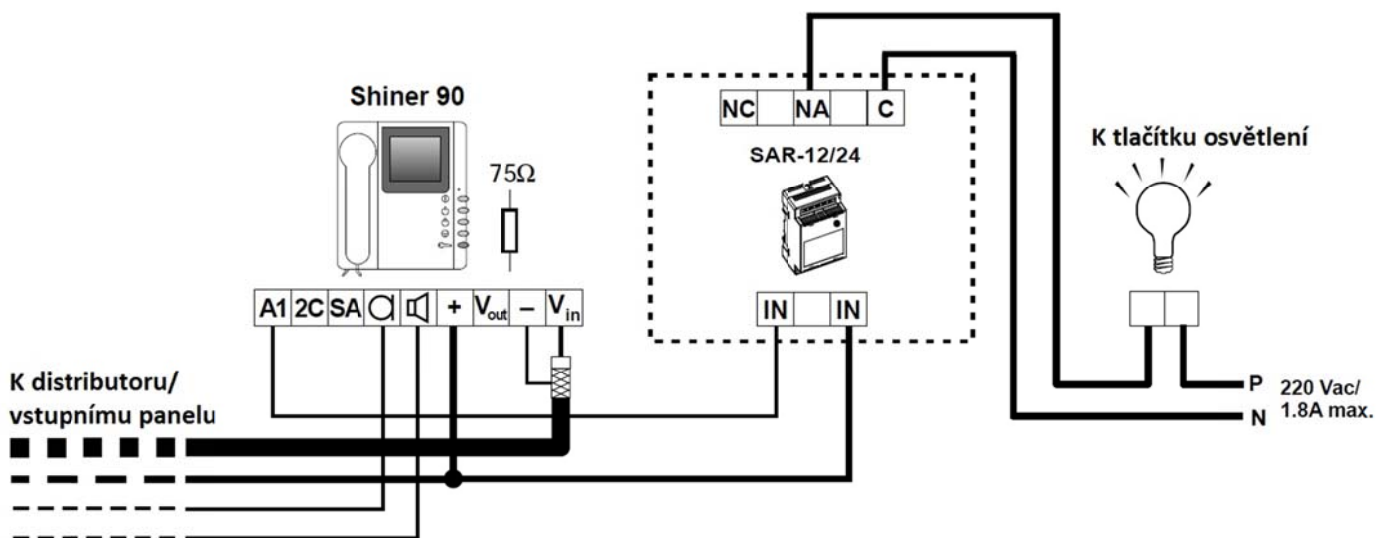
8.5. Přídavné zařízení 2. kamera, 2. dveře – Plus systém



8.6. Přídavný opakovač zvonění v systému „90“

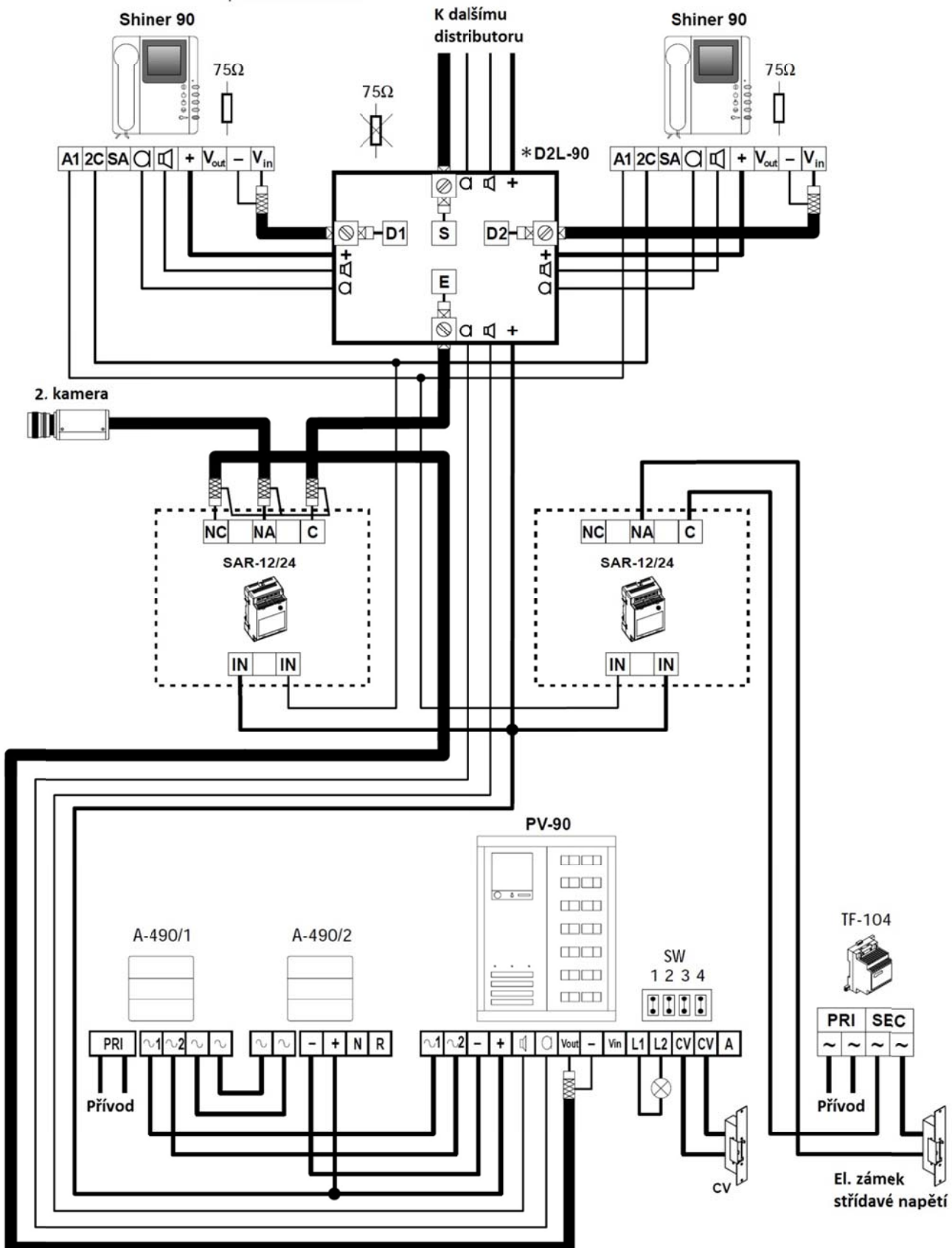


8.7. Přídavné zařízení, osvětlení – systém „90“



8.8. Přídavné zařízení 2. kamera, 2. dveře – systém „90“

* Přerušte odpor ve všech distributorech kromě posledního v instalaci





SHIFT s.r.o., Mírová 19, 703 00 Ostrava-Vítkovice
Tel.: +420 596 639 361, fax: +420 596 639 363, www.shift.cz



Kód výrobku:

Verze:

Datum

11291012

TSAR-12/24 CZ

11.4.2012

9. Poznámky

